

## VAROITUS !

LUKOSSA JA ETENKIN SEN AVAIMESSA ON VOIMAKAS MAGNEETTI JOTA EI SAA PÄÄSTÄÄ KOSKETUKSEEN LUOTTOKORTTIEN, VIDEO- JA ÄÄNINAUHOJEN TMS. KANSSA. LUKKOA ASENNETTAESSA ON VAROTTAVA, ETTÄ LUKKO EI NOJAA LANKAKOREIHIN TAI METALLIASTIOIHIN.



## MAGI-MAGNEETTINEN PIILOLUKKO

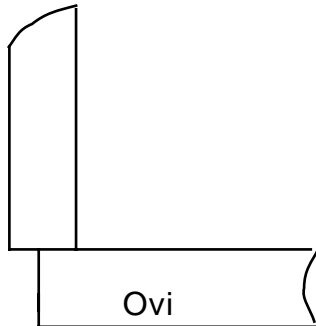
MAGI- magneettinen piilolukko soveltuu erityyppisten ovien, laatikoiden, kansien ja luukkujen lukitsemiseen siten, että lukkoa on mahdotonta havaita ulkopuolelta.

### LUE NÄMÄ OHJEET HUOLELLISESTI ENNEN ASENNUSTA ÄLÄ VASTA SEN AIKANA

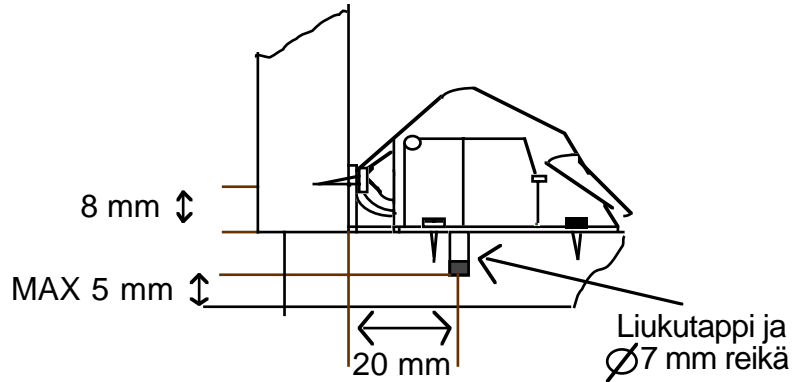
Tämä pakkaus sisältää LUKON, VASTALEVYN, KIINNITYSKAAVION, PORAUS-TULKIN ja KIINNITYSRUUVIT. Asennuksessa tarvitset lisäksi poran ja 7 mm poranterän, ristipääruuvimeisselin sekä piikin.

### TARKISTA ENSIN ONKO LUKON ASENNUSTAPA KUVAN 1 VAI 2 MUKAINEN

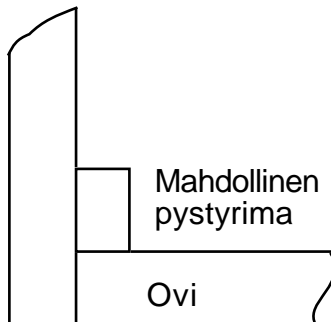
ASENNUSTAPA 1



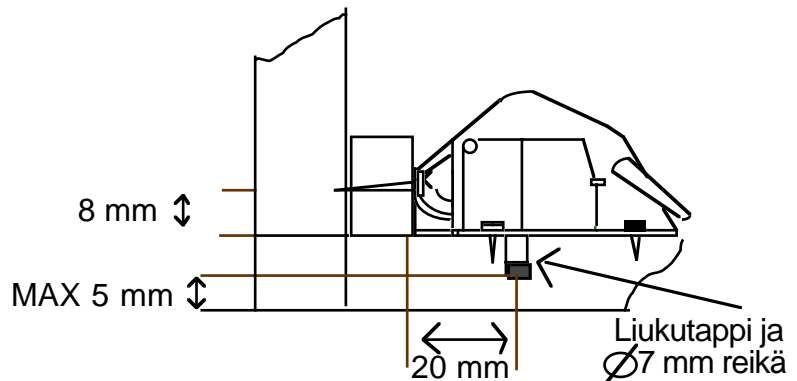
LUKON ASENNUSMITAT



ASENNUSTAPA 2



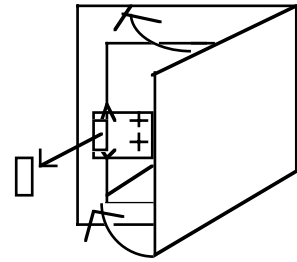
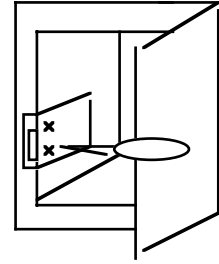
LUKON ASENNUSMITAT



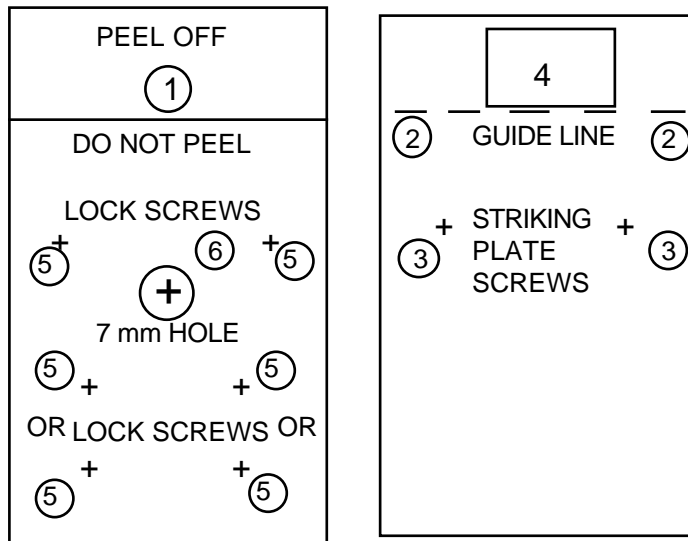
# ASENNUSOHJE MAGIPIILOLUKOLLE

## ASENNUSTAPA 1

1. Varmistu siitä, että kaikki asennukseen liittyvät pinnat ovat puhtaita. Poista kiinnityskaavion suojapeperi PEEL OFF joka on merkitty numerolla 1.
2. Kiinnitä liimapinta kaapin etureunaan kohdistamalla taite ( GUIDE LINE joka on merkitty numerolla 2 ) kaapin sisäpuoliseen etureunaan. Taita seuraavaksi kaavio kaapin sisään ja merkitse piikillä vastalevyn kiinnitysruuvien sijainti (merkit kohtiin numero 3 ).
3. Poista tarrapalan suoja ( numero 4 ).
4. Paina ovi tiukasti tarrapalaa vastaan ja kiinnityskaavio tarttuu oveen ja lukon kiinnitysruuvien paikat ( numero 5 ) ja lukon liikutapin ( numero 6 ) porauskohta voidaan merkitä. Muista käyttää poranterään sijoitettavaa muovista porausvyösyys-tulkkia.



## KIINNITYSKAAVIO



## ASENNUSTAPA 2

1. Jos kiinnität lukon asennustapa 2 mukaiseen oveen voit asettaa kiinnityskaavion mahdolliseen pystyrimaan. Mikäli rima on kapea leikkaa porauskaavio siten, että taite (GUIDE LINE nro. 2.....2) osuu kohdalleen edellä esitetyllä tavalla. Jos kaapissa ei ole pystyrimaa niin aseta taite ( GUIDE LINE nro.2.....2 ) kohdalleen mittaamalla kaapin sivuseinän etureunasta oven vahvuuden verran sisäänpäin ja aseta taite tälle linjalle. Nyt voit merkitä vastalevyn kiinnitysruuvien paikat. Lukon paikka merkitään asettamalla kiinnityskaavion toisella puolella oleva pisteviivalla merkitty taite oven etureunan takakulmaan.

