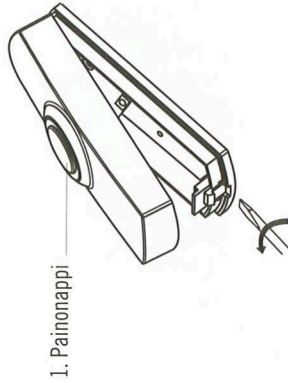


Helposti ja langattomasti asennettava ovikello kotiin, toimistoon tai liiketilaan.

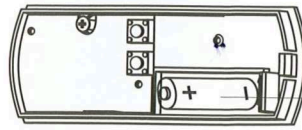
- 32 erilaista melodiaa
- kantavuus 150m avoimessa tilassa
- vastaanottimessa 3 toimintoa:
 - 1) kirkas LED-valo
 - 2) ääni + kirkas LED-valo
 - 3) ääni
- itseoppiva teknologia takaa häiriöttömän kuuluvuuden
- vaivaton asennus ja käyttöönnotto
- voidaan laajentaa lisävastaanottimella ja/tai lisälähettimellä ja/tai tutkalla
- lähetin roiskevesitiivis

Lähetin



1. Painonappi

2. Avaa lähettimen kansi pienellä tasapaisella ruuvimeisselillä.

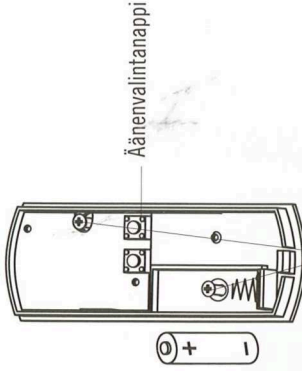


4. Ennen kun laitat lähettimen kannen paikoilleen, asenna 12 V 32 A paristo.

R H138LP-E käyttöohjeet

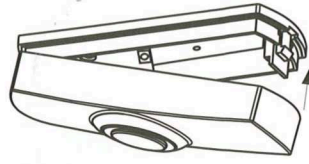
Langaton verkkovirtaovikello, valittavana 32 erilaista hälytysääntä!

Helposti ja langattomasti asennettava ovikello kotiin, toimistoon tai liiketilaan. Asenna vain lähettimen paristo paikoilleen ja vastaanotin pistorasiaan.



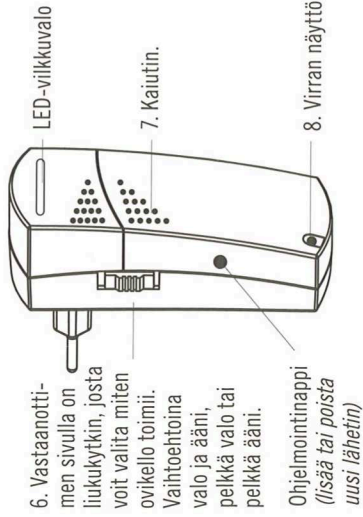
Äänenvaihtinappi

3. Kiinnitä lähetin seinään joko pakkauksen mukana tulevilla ruuveilla tai 2-puolisella tarralla.



5. Asenna lähettimen kansi paikoilleen.

Vastaanotin



Uuden lähettimen lisääminen.

- Paina vastaanottimen pairing-painiketta ohuella typpällä tikulla tai tms. yhden kerran vahvistaaksesi valitun äänen
- Pidä nappia alas painettuna 5 sekunnin ajan kunnes vastaanotin antaa ding-dong-äänen. Paina nyt lähettimen nappia kunnes vastaanotin antaa äänen ding. Laitteet ovat nyt löytäneet toisensa. Kun vielä yksi ding-dong-ääni kuuluu, poistut ohjelmointitilasta.

Ominaisuudet.

- itseoppiva teknologia takaa häiriöttömän kuuluvuuden.
- ohjelmoi haluttu soittoääni lähettimestä, valittavana 32 erilaista melodiaa
- kantavuus 150 m avoimessa tilassa
- lähetin roiskevesitiivis IP44, lähettimessä LED-valo
- ei asennettavia johtoja
- matala virrankulutus
- lähettimessä 12 V 32 A paristo, mukana pakkauksessa
- sopiva koteihin, toimistoihin, liiketiloihin ym.

Äänen valinta.

Valittavissa 32 erilaista ääntä. Avaa lähettimen kansi pienellä tasapaisella ruuvimeisselillä. Lähettimen piirilevyn päällä on äänenvaihtinappi, paina sitä, kunnes löydät mieleisen hälytysäänen.

Huomioitavaa.

- Käytä lähettimessä alkuperäistä
- Älä asenna lähettäjä metallipinnoille tai lähelle voimakkaita sähkömagneettisia kenttiä. Vältä lähteen altistumista kosteudelle tai voimakkaalle auringon valoilta. Kovalla pakkasella pariston varauskyky saattaa heiketä ja laite ei toimi. Vaihda paristo, jos laite lakkaa toimimasta.

Valmistaja: Advante Electron Ltd.
Maahantuoja: Tukku-Immonen Oy
www.tukku-immonen.com

Takuu: 1 vuosi

Advante Electron Ltd vakuuttaa täten, että ovikello R H138V on direktiivin 1999/5/EC oleellisten vaatimusten mukainen.

Declaration of conformity

Date: 15/11/14

We, Advante Electron Ltd, declare under our own responsibility that the product to which this declaration conforms with the relevant standards or other standards/documents. ETSI EN 300 220-2 V2.4.1 (2015-09) ETSI EN 301 494-1 V1.3.2 (2014-09) ETSI EN 301 494-3 V1.4.1 (2010-09) According to the regulation and TTE Directive 1999/5/EC
TEL:86-757-28613819 FAX:86-757-25083105

