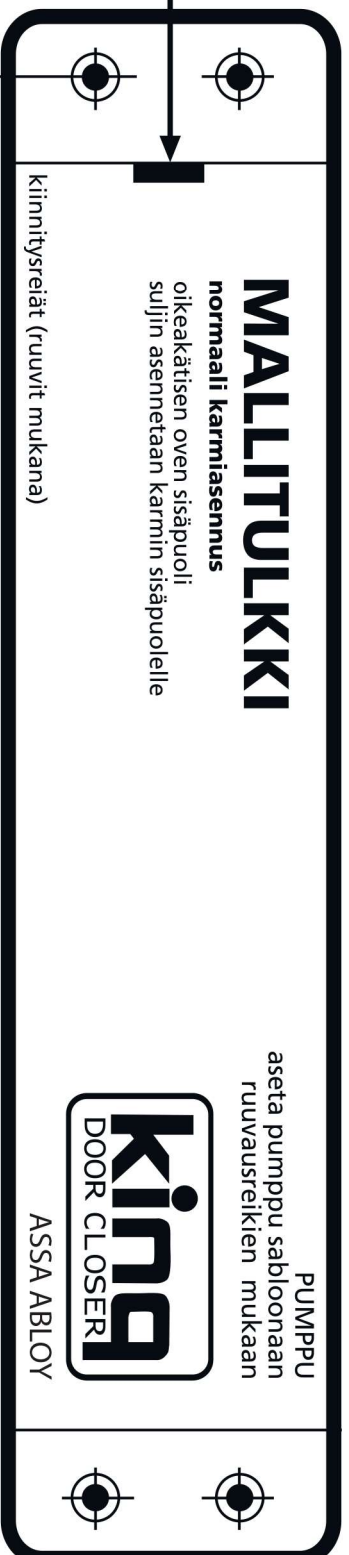


NOPEUDENSÄÄTÖVENTTIILIT
saranapuolen suuntaan



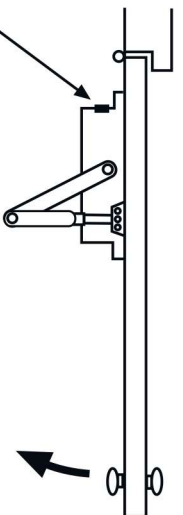
King NSK1623 suljija on tarkoitettu enintään 65 kg ovelle.

Huomi! Ovipumppu toimii myös aukiopilalaitteena, kun ovea avataan yli 90 astetta.

60 mm

Oven saranapuolinen reuna (saranat ovat oven ulkopuolella)

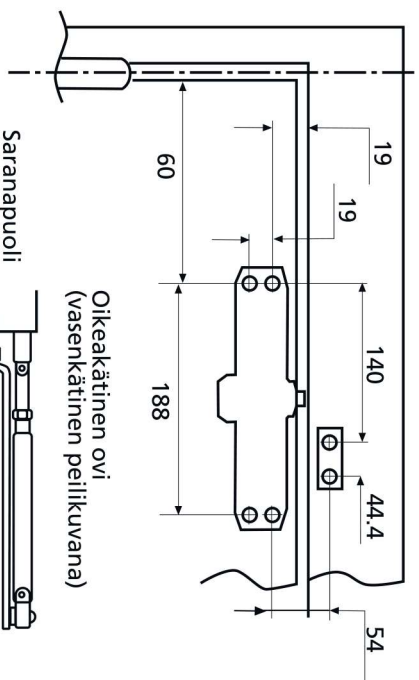
ASENNUS OVEN ULKOPUOLELLE



Nopeudensäätöruuvit
saranapuolen suuntaan.

Vetopuoli

Katso asennusmitat (mm) oheisesta mallitulkista.



Asennuksissa huomioitavaa:

Tarkista ennen porausta/ruuvausta että pumppu ja varren kiinnityspisteet ovat tukevat. Esimerkiksi sisätiloissa olevissa kevytrakenteisissa (kennorakenne) välivissa pumppu asennus oveen pitää tehdä läpipulteilla tms.

Kun pumppu ja varsi on kiinnitetty annettujen mittojen mukaan, varren pituutta säädetään niin, että ovesa/karmissa kiinni oleva puoli on 90 asteen kulmassa oveen nähden silloin kun ovi on kiinni. Poikkeuksena on asennus, jossa pumppu on kiinnitetty oveen "sisäpuolelle" jolloin varren tulee oven kiinniasennossa olla "oven suuntainen".

Varren osat saat nivelkohdastaan irti toisistaan ruuvimeisselillä tms. varovasti vipuamalla.

Katso sulkemisnopeuden säätö kääntöpuolelta



MALLITULKKI

normaali karmiasennus

vasenkätisen oven sisäpuoli
suljin asennetaan karmiin sisäpuolelle

kiinnitysreiät (ruuvit mukana)



ASSA ABLOY

PUMPPU
asetta pumppu sabloonan
ruuvausreikien mukaan

NOPEUDENSÄÄTÖVENTTIILIT
saranapuolen suuntaan

60 mm

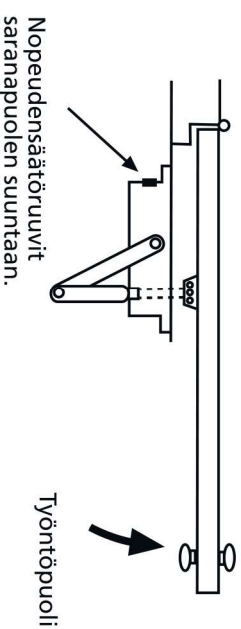
King NSK1623 sulkija on tarkoitettu enintään 65 kg ovelle.

Huomi! Ovipumppu toimii myös aukkipitolaitteena, kun ovia avataan yli 90 astetta.

VAREN KIINNITYS-
KAPPALEEN PAIKKA

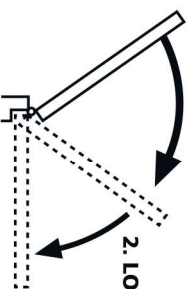
**Katso asennuksessa huomioitavat
asiat kääntöpuolelta**

YLÄKARMIASENNUS (normaaliasennus)



1. ALKUVETO

2. LOPPUVETO



1. ALKUVETO
säätöruuvi

2. LOPPUVETO
säätöruuvi

Oven sulkeutumisnopeutta säädetään kahden säätöruuvien avulla.

Säädä ensin alkuveden säätöruuvia ja vasta sitten loppuveden säätöruuvia.
Kääntämällä ruuveja myötäpäivään, hidastetaan sulkeutumista ja vastapäivään nopeutetaan sitä.

Huom. Säätöruuvia ei saa kääntää yli kahta kierrosta vastapäivään tehdasasetuksesta. Ylimeno voi aikaansaada hydrauliseen vuotoa.

1. Alkuveto

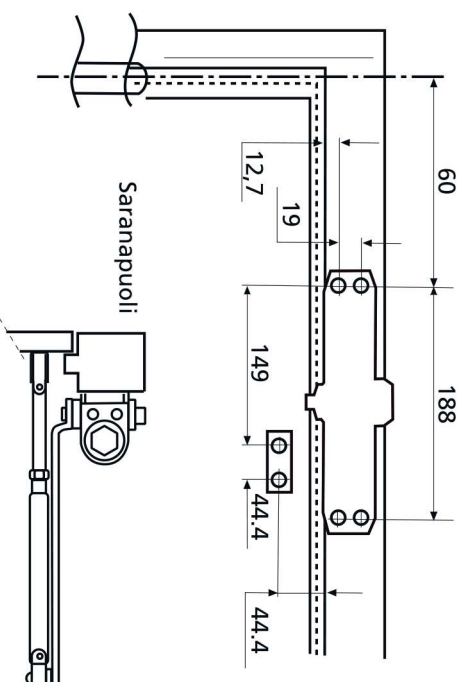
Sulkeutumisnopeutta säädetään nopeammaksi kiertämällä säätöruuvia vastapäivään ja hitaammaksi kääntämällä sitä myötäpäivään.

2. Loppuveto

Loppuveden nopeutta säädetään nopeammaksi kiertämällä säätöruuvia vastapäivään ja hitaammaksi kääntämällä sitä myötäpäivään.

Huom. Älä kierrä ruuvia yli 180°:een, jottei sulkeutumisvaiheen nopeus muutu.

Ylikierto voi aiheuttaa nestevuotoa.



Oven saranapuolinen reuna (saranat ovat oven ulkopuolella)